



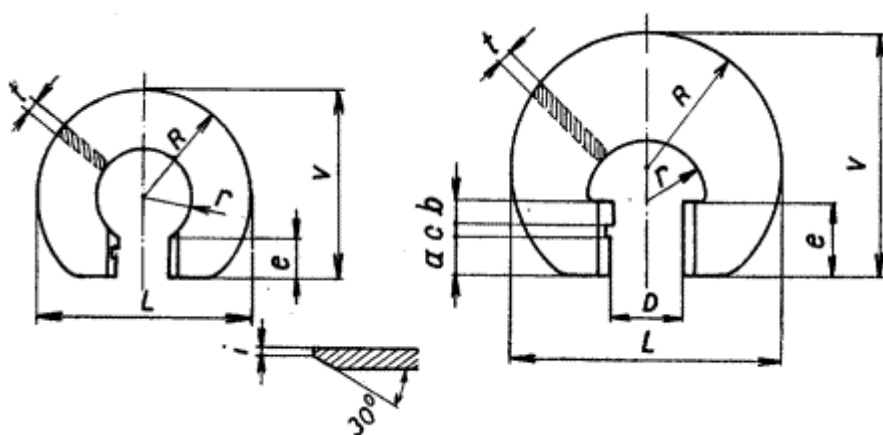
Mezní měřidla
TŘMENOVÉ KALIBRY JEDNOSTRANNÉ NA ZÁPICHY
Rozsah 3 až 300 mm

ČSN 25 3185

Nezobrazitelný cizojazyčný text!

Dotisk ČSN 25 3185 z července 1953

Rozměry v mm



Označení třmenového jednostranného na zápichy pro $\text{AE } 120 \text{ h}8$ pro zápich závitu se stoupáním 3 mm:

Kalibr 12 h8 - 3 ČSN 25 3185

<i>D</i>		<i>a</i>	<i>b</i>	<i>c</i>	<i>e</i>	<i>r</i>	<i>R</i>	<i>t</i>	<i>V</i>	<i>L</i>
přes	do									
od 3	7	6	*)	2	*)	5,5	25	3	44	50
7	15	10	*)	2	*)	8,5	31	3,5	57	62
15	30	12	8	2	22	20	35	4	65	70
30	60	19	10	3	32	35	60	4	104	120
60	90	24	14	3	41	50	85	5	142	170
90	120	28	17	3	48	65	110	5	177	220
120	150	32	19	3	54	80	130	5	206	260
150	180	37	20	3	60	100	150	6	235	300
180	210	40	23	3	66	120	170	6	264	340
210	240	42	25	4	71	140	190	7	292	380
240	270	45	27	4	76	150	210	7	319	420
270	300	48	28	4	80	160	230	7	345	460

- *) Rozměry jsou závislé na rozměru *D*.
- Úchyly rozměrů *D* a označení na kalibru podle ČSN 01 4206.
- Rozměr „*i*“ se rovná stoupání (rozteči) závitu, jehož zápich se má měřit, tj. *i* = stoupání (rozteč).
- Materiál: Ocel k cementování 12010
- Dřívější značka **Mopz**.

Porovnání lícovacích soustav ČSN - OST - viz ČSN 01 4100 až ČSN 01 4149.

ČP 2441-53

Platí od
1.8.1953

02086

-- Vynechaný text --