



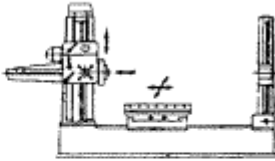
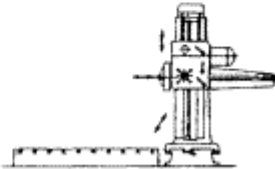
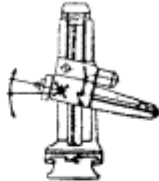
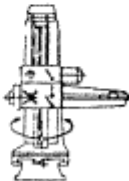
**OBRÁBĚCÍ STROJE NA KOVY
VODOROVNÉ VYVRTÁVAČKY
VELIKOSTI**

II. revid. vyd.

Rozsah platnosti normy.

1. Norma platí pro všechny vodorovné vyvrtávačky uvedené v tab. I.

Tab. I.

Vodorovná vyvrtávačka	Charakteristické vyobrazení
stolová	
desková	
sklopná	
otočná	

(Pokrač.)

Norma se částečně shoduje s polskou normou PN/N-714 *Wiertarko-frezarki*

Copyright by Československá společnost normalisační. Praha I, Dům čs. inženýrů

01126

-- Vynechaný text --