



**SVAŘOVANÉ ŘETĚZY ZKOUŠENÉ
DLOUHOČLÁNKOVÉ
KALIBROVANÉ,
JAKOST 24 A 30
Rozměry a technické požadavky**

Nezobrazitelný cizojazyčný text

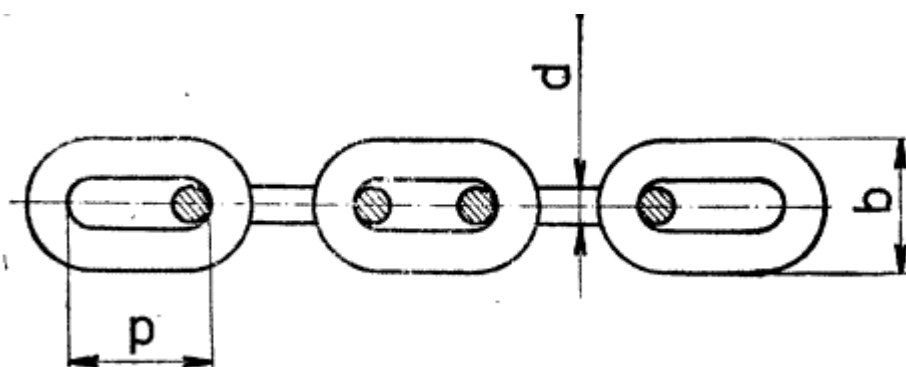
Welded chains. Calibrated, tested, long-link chains

Rozměry v mm

V této normě jsou zapracovány údaje ze ST SEV 2639-80 „Svařované řetězy nosné a tažné, normální jakosti“.

Překlad ST SEV 2639-80 byl vydán tiskem. Ve smluvně právních vztazích při hospodářské a vědeckotechnické spolupráci mezi státy, které normu RVHP schválily se používá (v odvolávkách, citacích a odkazech) přímo norma RVHP.

Údaje v silně orámované části tab. 1 jsou shodné s tab. 2 a informační přílohou 2 ST SEV 2639-80.



Obr. 1

Příklad označení svařovaného řetězu zkoušeného dlouhočlankového, kalibrovaného, jakosti 30,

jmenovité tloušťky $d = 18$ mm, s roztečí $p = 63$ mm, s povrchem lesklým:

Řetěz 18 x 63 - ČSN 02 3222.21

Ustanovení o významu doplňkových čísel, o materiálu, mezních úchylnkách specifických rozměrů, o tepelném zpracování, povrchové úpravě, přejímání, dodávání a používání těchto řetězů viz ČSN 02 3201 ŘETĚZY SVAŘOVANÉ A UZLOVANÉ - Technické dodací předpisy.

Nahrazuje ČSN 02 3222
z 8.10.1969

Účinnost od:
1.7.1984

24344

-- Vynechaný text --