

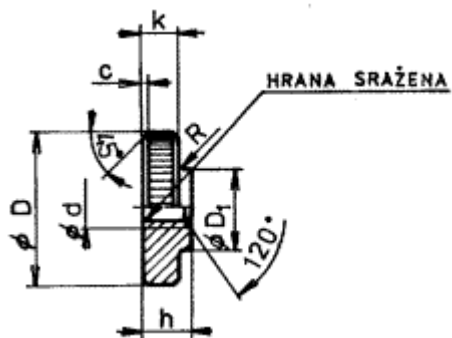


**RÝHOVANÉ MATICE
nízké**

Nezobrazitelný cizojazyčný text!

Flant knurled nuts

Rozměry v mm



Označení rýhované matice nízké se závitem M 5, třídy pevnosti 5, bez úpravy povrchu:

Matice M 5 ČSN 02 1462.20

Tab. 1

| d | Závit | M 1 | M 1, 2 | M 1, 6 | M 2 | M 2, 5 | M 3 |
|------------------------------------|-------|-------|--------|--------|-------|--------|------|
| D | | 5,5 | 6 | 7,5 | 9 | 10 | 12 |
| h | | 2 | 2 | 2,5 | 2,5 | 3 | 3 |
| k | | 1,5 | 1,5 | 2 | 2 | 2,5 | 2,5 |
| D ₁ | | 2,8 | 3 | 3,8 | 4,5 | 5 | 6 |
| c≈ | | 0,2 | 0,2 | 0,2 | 0,2 | 0,3 | 0,4 |
| R | | 0,5 | 0,5 | 0,5 | 0,5 | 0,5 | 0,5 |
| Rozteč rýh | | 0,5 | 0,5 | 0,5 | 0,6 | 0,6 | 0,6 |
| Přibližná hmotnost 1000 matic v kg | | 0,288 | 0,340 | 0,694 | 0,993 | 1,49 | 2,14 |

Pokračování

Nahrazuje ČSN 1462
z 14.4.1967

Účinnost od:
1.1.1989

24311

-- Vynechaný text --