

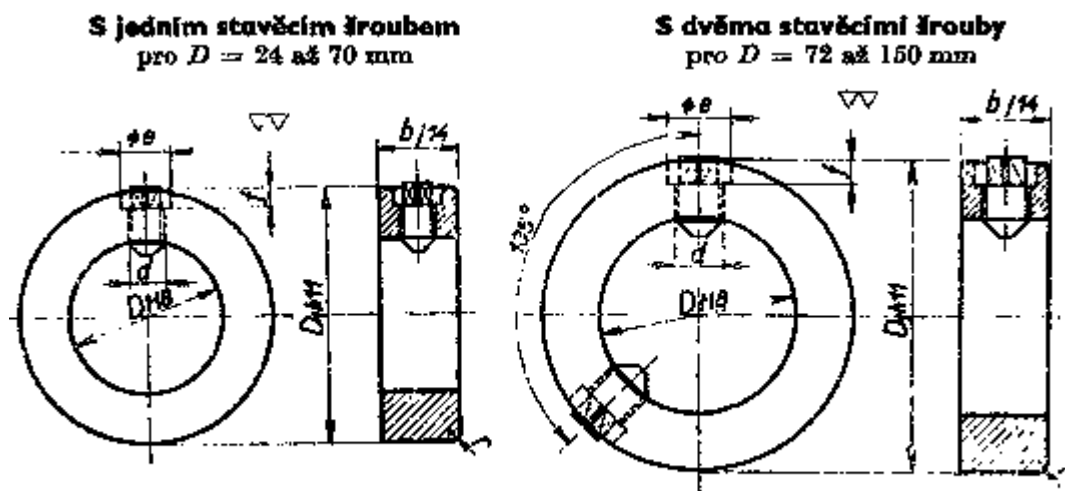
STAVĚCÍ KROUŽKY SE STAVĚCÍMI ŠROUBY Těžký druh

ČSN 022911

Кольца установочные с винтовым креплением. Тяжелый тип

Rozměry v mm

Nahrazuje ČSN 1204/П. Dotisk z června 1953



Příklad označení stavěcího kroužku s vrtáním $D = 80$ mm:

Stavěcí kroužek 80 ČSN 02 2911

Velikost (vrtání) D H8	Vnější průměr D1 h11	Šířka b j14	r	e	f	Stavěcí šrouby závit X délka
(24)	55	22	1,5	16	6	M 10 X 16
25						
(26)	58	22	1,5	16	6	M 10 X 16
(27)						
(28)	60	22	1,5	16	6	M 10 x 16
30						
(32)	65	22	1,5	16	6	M 10 X 18
(33)						
(34)	70	22	1,5	16	6	M 10 X 18
35						
(36)	75	28	2,5	19	7	M 12 x 20
(38)						
40	80	28	2,5	19	7	M 12 X 20
(42)						
(44)	80	28	2,5	19	7	M 12 X 20
45						

Poznámky - viz str. 2

(Pokrač.)

Tato norma je směrná

Účinnost od: l. 6. 1953

00375