

STAVĚCÍ KROUŽKY SE STAVĚCÍMI ŠROUBY Lehký druh

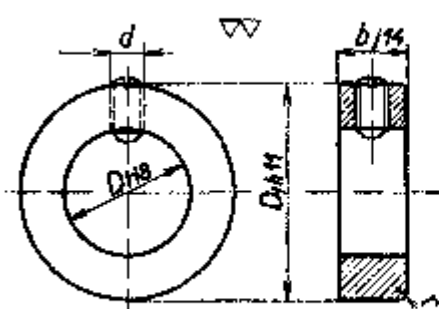
ČSN 022910

Rozměry v mm

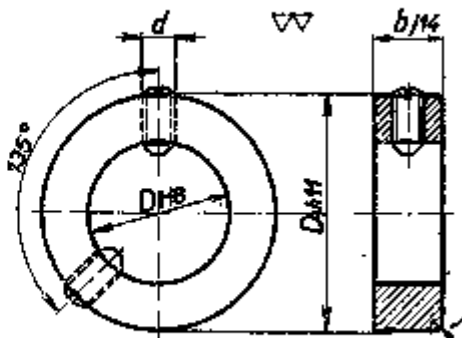
Кольца установочные с винтовым креплением. Легкий тип

Nahrazuje ČSN 1204/I Dotisk z června 1953

S jedním stavěcím šroubem
pro $D = 2$ až 70 mm



S dvěma stavěcími šrouby
pro $D = 72$ až 200 mm



Příklad označení stavěcího kroužku s vrtáním $D = 80$ mm*):

Stavěcí kroužek 80 ČSN 02 2910)*

Velikost (vrtání] D H8	Vnější průměr h11	Šířka b j14	Zaoblení r	Stavěcí šrouby závit X délka
2	7	4	0,4	M 1,4 X 3
2,5	9	5	0,4	M 1,7 X 4
3				
3,5	12	6	0,4	M 2x5
4				
4,5	14	7	0,4	M 2,6 X 6
5				
5,5	16	8		M3 X 6
6				
7	20	9		M 4 x 8
8				
9	25	10		M 5 x 10
10				
11				
12	28	12		M 6 x 10
13				
14	30	12	1,5	M 6 X 10
15				

Poznámky - viz str. 3

(Pokrač.)

Tato norma je směrná

Účinnost od: 1. 6. 1953

00374