



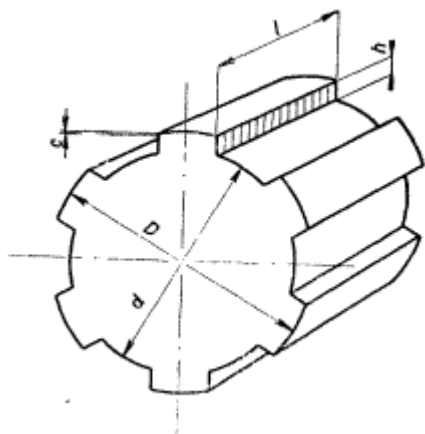
DŘÁŽKOVÉ HŘÍDELE A NÁBOJE
Porovnání únosností a volba průřezu

Nezobrazitelný cizojazyčný text!

Spline shafts and hubs. Comparison of loading capacities and section choice

I. VŠEOBECNĚ

1. Úkolem výpočtu drážkového spojení pro přenášený kroutící moment M_k je stanovení hospodárné délky náboje l .



Přehled značek

2. Při výpočtu je použito těchto značek:

$c...$ zaoblení nebo zkosení pera a drážky (mm),

$d...$ vnitřní průměr drážkového profilu (mm),

$D...$ vnější průměr drážkového profilu (mm),

$D_s...$ střední průměr drážkového profilu (mm),

$f ...$ jmenovitá plocha boků drážek připadající na jeden mm délky náboje (mm^2),

$f...$ skutečná účinná plocha boků všech drážek, připadající na jeden mm délky náboje (mm^2),

$h...$ jmenovitá výška pera (mm),

Platí od:
1.1.1961

00144

-- Vynechaný text --