



**Ozubená kola  
ÚHLY SKLONU ZUBŮ OZUBENÝCH KOL**

**ČSN 01 4610**

JK 3 192

Nezobrazitelný cizojazyčný text!

Helix angles of gear teeth

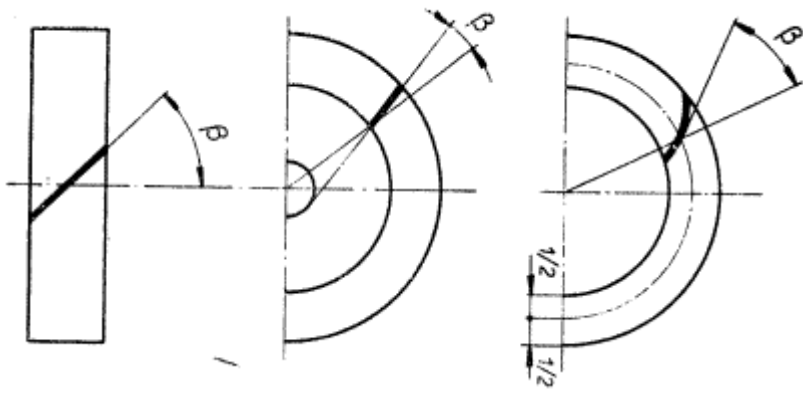
Tato norma platí pro ozubená kola čelní se zuby přímými i šikmými a pro kuželová kola se zuby přímými, šikmými i obloukovými, zejména užije-li se těchto soukolí pro stavebnicově řešené převodovky.

Norma se nevztahuje na:

- a) ozubená kola obráběná metodami, u nichž úhel sklonu závisí na ostatních určujících veličinách ozubení nebo obráběcího stroje,
- b) čelní soukolí se šikmými zuby, je-li třeba dodržet u nich předepsanou osovou vzdálenost,
- c) zvláštní soukolí, např. pro silniční vozidla, pro speciální převodovky apod.

### **Sklony zubů**

**1.** Úhly *b* sklonu zubů ozubených kol jsou na obr. 1 až 3.



Obr. 1

Obr. 2

Obr. 3

Účinnost od:  
1.9.1966

00123

---

-- Vynechaný text --